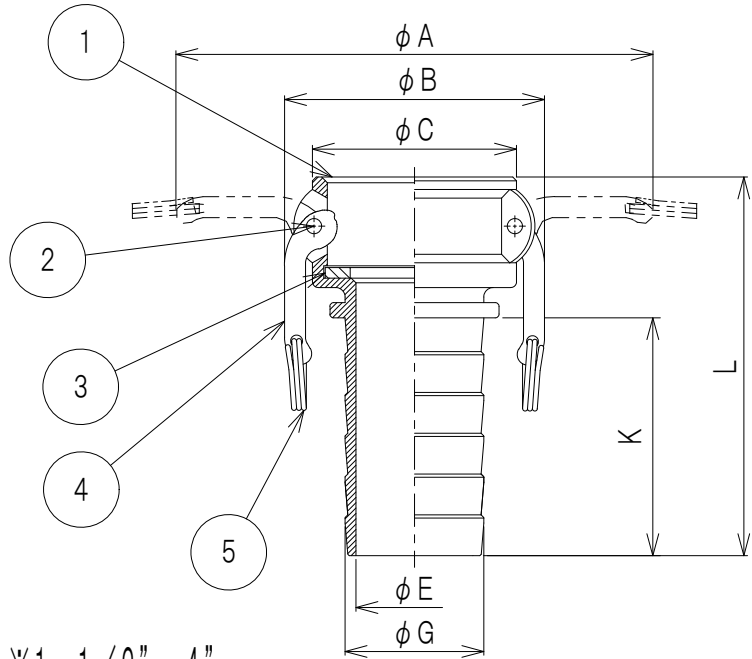


※1", 1-1/4"



※1-1/2" ~ 4"

5	リング	SUS304	
4	カムアーム	SCS14	
3	ガスケット	NBR	標準装備
2	ピン	SUS304	
1	本体	SCS14	
ITEM	NAMES OF PARTS	MATERIAL	REMARKS

633-CT SST サイズ別寸法表 (単位: mm)

位置	1"	1-1/4"	1-1/2"	2"	2-1/2"	3"	4"	5"	6"
A	130	179	187	196	208	249	277	—	—
B	67	79	87	96	108	137	166	—	—
C	47	58	65	75	90	108	140	—	—
E	20	26	31	43	55	67	92	—	—
G	25	32	38	51	64	77	102	—	—
K	80	85	87	98	105	120	128	—	—
L	121	132	152	167	180	199	210	—	—

株式会社トヨックス

作成日 DR' N DATE
2011. 05. 31

名称 NAME
OPW KAMLOK 633-CT SST A4